

Webpass üzembe helyezés

Előkészítés

1. Törölje le a falról a port és nedvességet
2. Tegye a hátlapot a szerelés helyére, jelölje ki a csavar és kábel kivezetést a falon
3. Fúrjon lyukakat a rögzítéshez, kábelekhöz
4. Csavarozza fel a hátlapot a falra

Használja a hátlapon lévő kábelkivezető nyílást

Mielőtt felszereli és vissza csavarozza az elektronikát tartalmazó előlapot, a kábel kivezető lyukon vezesse be a csomagban található kábeleket, csatlakoztassa mindegyiket (J1, J3, J4, J8, J9) az áramköri panelen a megfelelő tüskés foglalatba. Ha a hálózati beállításokhoz szüksége lesz az eszköz paneljén található MAC-címére, érdemes most felírni egy papírra, mielőtt az előlapot helyére illeszti és a rögzítő csavart becsavarja. Legyen kéznél a bekötési rajz, hogy a kábel bekötést el tudja végezni.

- J8 9-24V DC táp bekötése minden esetben szükséges
J1 RJ-45 Lan csatlakozó hálózati vagy közvetlen PC-s eléréshez
J3 arra az esetre ha külső Wiegand olvasó használata szükséges a kétirányú beléptetéshez
J4 mágneszár(forgóvilla, kapu...) vezérléshez, vagy ha kijáratnyi nyomógomb vagy nyitásérzékelő alkalmazása szükséges
J9 RS-485-ös kommunikáció, Wiegand kimenet és ha tűz riasztás használata szükséges

Színkódok :

- J8 piros vezeték 9-24V DC táp pozitív pólusa
fekete vezeték 9-24V DC táp negatív pólusa

- J1 RJ-45 foglalat szabványos szerelt patch kábel gyors csatlakoztatásához (TX+, TX-, RX+, RX-)

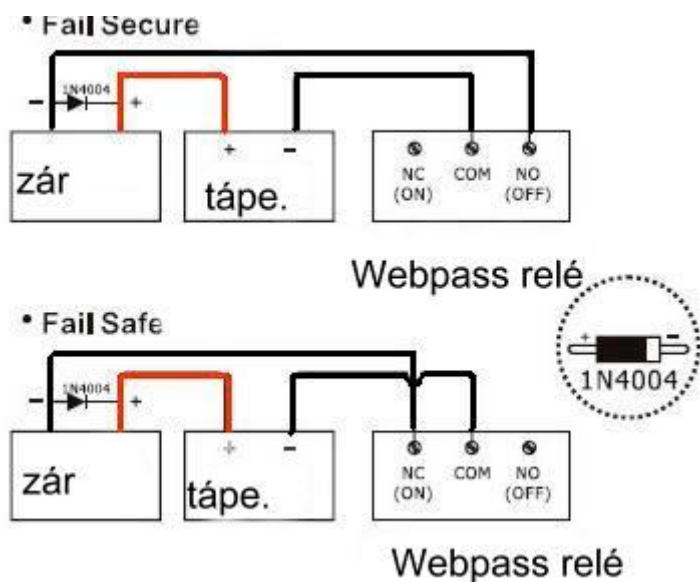
- J3 WID0 lila-fehér kábel : Wiegand bemenet D0
WID1 zöld-fehér kábel : Wiegand bemenet D1
GND narancs kábel : GND (kommunikáció)
BUZZ kék- fekete kábel : Buzzer működtetés
WID1 sárga- fekete kábel : LED működtetés

Rácsatlakoztatott külső Wiegand olvasó (W26 vagy W34) használata esetén a D0, D1 adat vezetékeket valamint a táp pozitív, negatív vezetékeket szükséges összekötni a segédolvasó azonos, megfelelő csatlakozóival. (D0-D0, D1-D1, ...) A Wiegand olvasó max.80 méterre lehet.

- J4 SENR kék : külső ajtónyitás érzékelő bemenet
GND narancs : GND
DOOR lila : kijáratnyi nyomógomb bemenet
NC sárga : relé NC (záró kontaktus)
COM zöld : relé COM (relé közös)
NO fehér : relé NO (nyitó kontaktus)

Ajtónyitás érzékelő használata esetén a narancs kék vezetékre kell csatlakoztatni, ha nincs nyitásérzékelő a rendszerben a kék vezetéket a narancs vezetékkel kell összezárni.

Kijáratni nyomógomb használata esetén a lila és fekete vezeték közé kell bekötni .



Mágneszár bekötése:

Fail Secure zár típus esetén érvényes azonosítás követően a mágneszár feszültséget kap, ekkor nyit a szerver felületen beállított ideig. (pl. hagyományos mágneszáraknál)

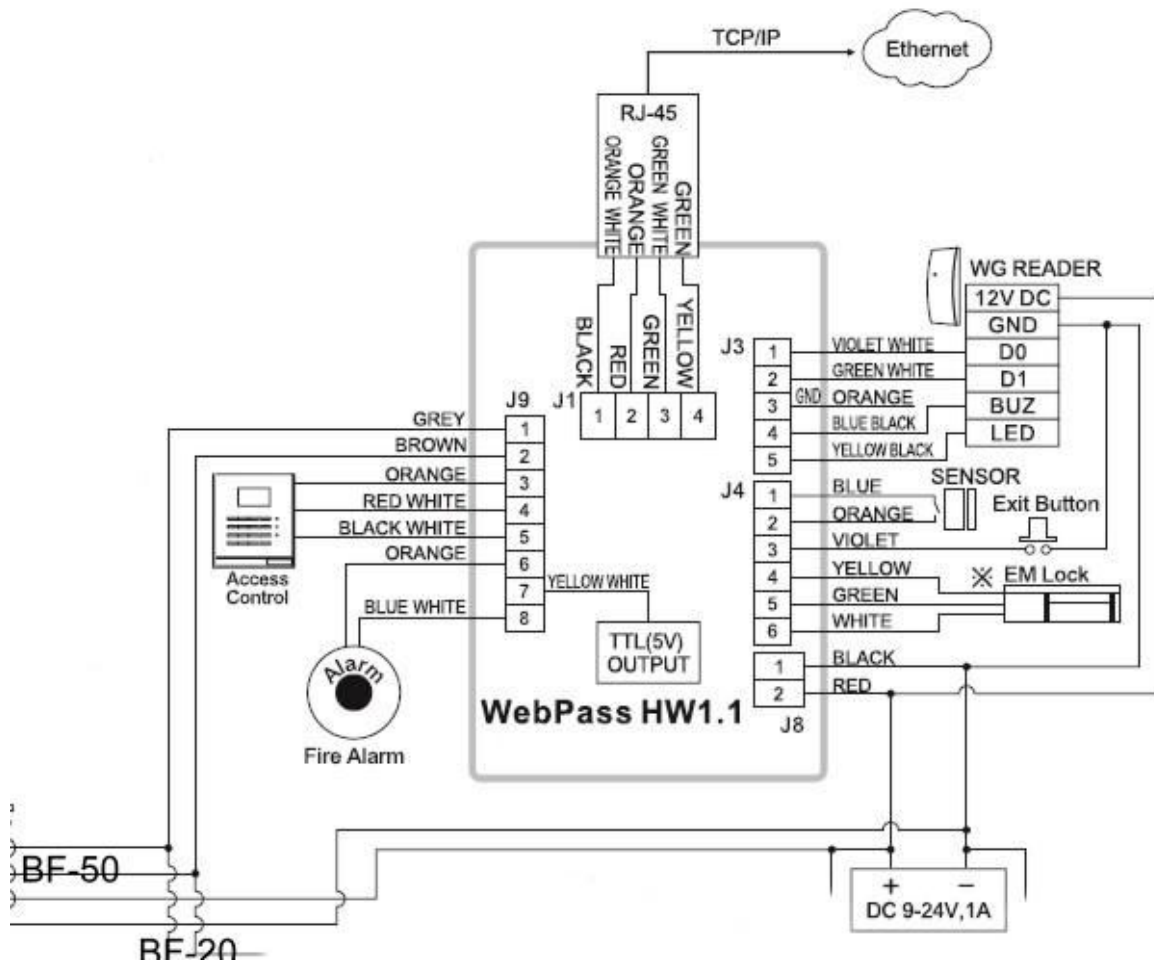
Fail Safe zár típus esetén érvényes azonosítás követően a mágneszártól a feszültséget elveszi, ekkor nyit a szerver felületen beállított ideig. (pl. síktapadó mágneszáraknál)

J9	485-	szürke	:	RS-485-
	485+	barna	:	RS485+
	FGNG	narancs	:	GND
	OD0	piros-fehér	:	Wiegand kimenet D0
	OD1	fekete-fehér	:	Wiegand kimenet D1
	GND	narancs	:	GND
	OUT	sárga-fehér	:	TTL(5V) kimenet
	IN	kék-fehér	:	tűz riasztás bemenet

Ha BF-50 relédobozt csatlakoztatnak a Webpass-hoz, akkor a Webpass a külső oldali belépést vezérli, és a BF-50-re csatlakozó olvasó a belső oldali vezérlést. A BF-50/BF-20-at ez esetben első ajtónak kell a dipkapcsoló segítségével beállítani.

Ha a BF-20 és a Wiegand olvasó két külön tápegységen kapja a tápot, akkor a a BF-20 GND-t és a Wiegand olvasó GND-t össze kell egymással kötni.

Ha Wiegand olvasót csatlakoztatnak a Webpass-hoz, akkor az olvasó lehet külső és belső oldalon is.



Művelet	Led kijelző és zümmer státusz
Bootolás	Piros és kék led mp.-ként együtt villog
Üzemkész	2 rövid beep, kék led mp.-ként villog
Üzemkész, de egyszerű olvasóként beállítva (Semac-ról leválasztva)	A két led együtt villog mp.-ként
Semac olvasója	Piros villog mp.-ként
Érvénytelen kártya/PIN kód	1 hosszú beep, a piros 2mp.-ig világít
Érvényes kártya olvasás/ PIN kód	1 rövid beep, a kék led ég amíg az ajtó nyitva
Kényszer nyitás	Kék led ég
Kényszer zárás	Piros led ég
Ip cím ütközés	1 rövid + 1 hosszú beep 1 rövid piros led villog mp.-ként + tasztatúra is villog
Ajtó túl sokáig nyitva	Ajtó csukásig mp.-ként beep + piros led villog
Parancs módban	1 rövid beep, a két led együtt villog
Kártyaolvasás parancs módban	A két led felváltva mp.-ként villog
Módosítási hiba	1 hosszú beep
Eszköz fedél levétele	Beep amíg a fedél helyére nem kerül, kék led Mp.ként villog
Várakozás a következő azonosítóra (pl. több személy azonosító időzóna, kártya+PIN azonosításnál)	Tasztatúra villog 10mp-ig

Programozói üzemmód

- UUUUUU - Felhasználói (User) azonosító (1-6 digit)
 QQQQQQ - Kártyák száma, amit a Webpass-szal fel akarnak tanítani(1-6 digit)
 PPPPPPPP - PIN-kód (4-8 digit)

Parancs	Művelet	Értelmezés
Belépés programozói módba	* 123456 #	Gyári prog.kód: 123456 A piros és kék led együtt villog 10mp. állás után visszatér készletléti állapotba
Ajtónyitó relé időzítése	02 * TTTTT #	T – Time , relé idő mp.-ben 1 – 65535 közötti érték, 10mp. a gyári érték
Ajtó nyitva várakozási idő	03 * TTTTT #	Ajtó nyitás várakozási idő 1 – 65535 közötti érték, 10mp. a gyári érték
Rendszer idő beírása	04 * HHMMSS #	HH - óra (24 órás forma) MM - perc SS - másodperc
Rendszer dátum beírása	05 * YYMMDDX #	ÉÉHHNNX formátumban, ÉÉ - év utolsó két számjegye HH - hónap NN - nap X - hét napja
Programozói kód váltás	06 * AAAAAA *BBBBBB * CCCCCC #	AAAAAA - régi prog. Kód BBBBBB - új prog. Kód

		CCCCC - új prog. Kód még egyszer (4-6 digit)
Terminál azonosító beállítása	07 * TTTT #	Terminál ID 1 - 65535
Beléptető kontroll beállítás	08 * T #	T = 0/1/2 NO/NC/normal
Ellenőrzési mód beállítása	09 * T #	T = 1 - 4 1 : kártya, közös kód, vagy személyes kód 2 : csak kártya 3 : közös jelszó vagy személyes kód 4 : kártya és személyes kód
Közös PIN kód beállítása	10 * PPPPPPP #	Gyári érték : 1234 Eltávolítás web felületről történik
Egy felhasználó hozzáadása	11 * UUUUUU # kártyaolvasás	Kártyaolvasásnál piros és kék led felváltva villog
Kártya + Kód felhasználó hozzáadása	11 * UUUUUU * PPPPPPP # kártyaolvasatás	Kártyaolvasásnál piros és kék led felváltva villog
Több felhasználó hozzáadása : A kártyaszámok folyamatosan növekvőek	12 * UUUUUU * QQQQQQ # kártyaolvasatás	A legkisebb kártyaszámú legyen az első
Több felhasználó hozzáadása : A kártyaszámok nem folytonos	13 * UUUUUU * QQQQQQ # kártyaolvasatás	A kártyákat egymás után fel kell mutatni
Felhasználó letiltás (státusz: érvénytelen)	14 * UUUUUU #	
Felhasználó engedélyezés (státusz: aktív)	15 * UUUUUU #	
Felhasználói PIN-kód megváltoztatása	16 * UUUUUU * PPPPPPP #	(4-8 digit)
Felhasználói kártyaszám megváltoztatása	17 * UUUUUU # kártya olvasás	
Egy felhasználó törlése	21 * UUUUUU #	
Több felhasználó törlése, sorfolyamatosan	22 * UUUUUU * QQQQQQ #	
Összes felhasználó törlése	23 * 29 * #	
Kilépés a programozói módból	* #	